

**Preparazione Statica EB Line
Lavatoio con 1 vasca 500x500mm,
da 700 mm**

ARTICOLO N° _____

MODELLO N° _____

NOME _____

SIS # _____

AIA # _____



132894 (SL07N)

Lavatoio con 1 vasca
500x500 mm, da 700 mm**Descrizione****Articolo N°** _____

Lavatoio in acciaio inox AISI 304 con piano di lavoro da 50 mm e spessore 8/10. Insonorizzato con piega salvamani sui bordi e dotato di involucro perimetrale ed angoli saldati. Gambe quadre in acciaio inox AISI 304 (40x40 mm) con piedini regolabili in altezza. Alzatina paraspruzzi posteriore con raggiatura 10 mm, altezza 100 mm e spessore 13 mm. Una vasca da 500x500xh250 mm dotata di tubo troppopieno e piletta di scarico da 2".

Approvazione: _____

Caratteristiche e benefici

- Solidità, stabilità e affidabilità del tavolo accuratamente testate.

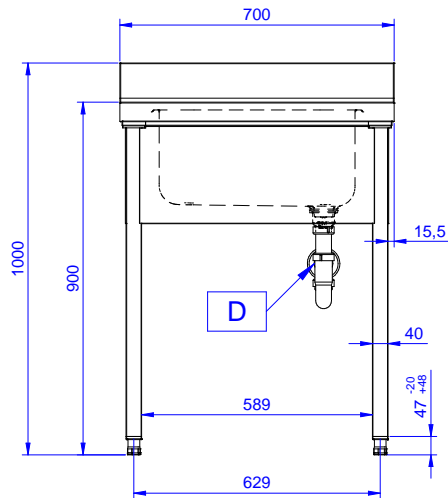
Costruzione

- Costruito interamente in acciaio inox.
- Fornito disassemblato.
- Sono disponibili diversi tipi di rubinetti per soddisfare ogni esigenza.

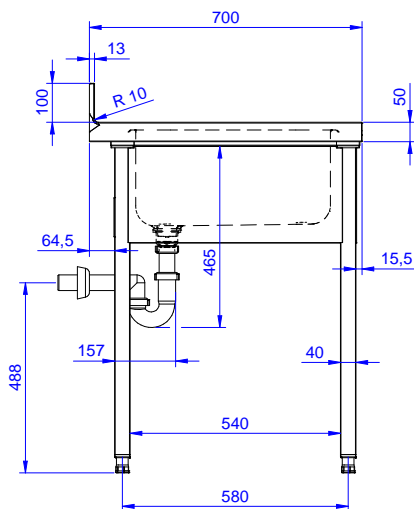
Accessori opzionali

- Kit 4 ruote, di cui 2 con freno, PNC 855150
diam. 100 mm
- Sifone singolo in plastica da PNC 855306
1,5" per tavoli con vasca
- Rubinetto con leva a gomito PNC 855322
con canna, 3/4" monoforo
- Rubinetto con leva a gomito PNC 855323
con canna corta, 3/4
" monoforo
- Rubinetto a pedale con PNC 855328
canna e con pedali caldo e
freddo, 3/4"

Fronte

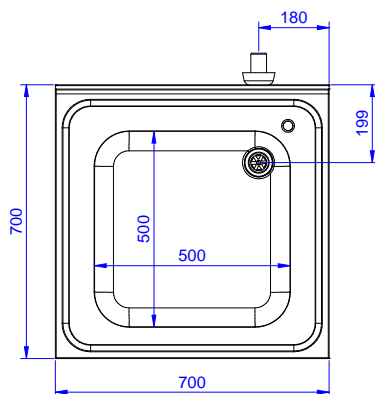


Lato



D = Scarico acqua

Alto



Informazioni chiave

 Dimensioni esterne,
 larghezza:

132894 (SL07N) 700 mm

 Dimensioni esterne,
 profondità:

700 mm

Dimensioni esterne, altezza:

900 mm

Dimensione alzatina, altezza:

100 mm

 Dimensione alzatina,
 profondità:

13 mm

Dimensione alzatina, raggio:

R=10

Numero di vasche:

1

Dimensione vasca:

500x500xH250

Peso netto:

20 kg